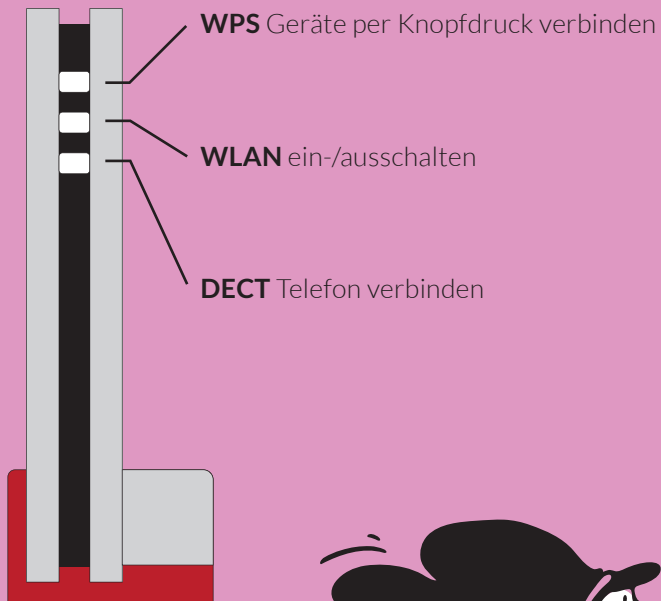
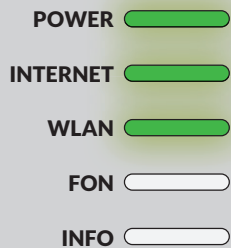
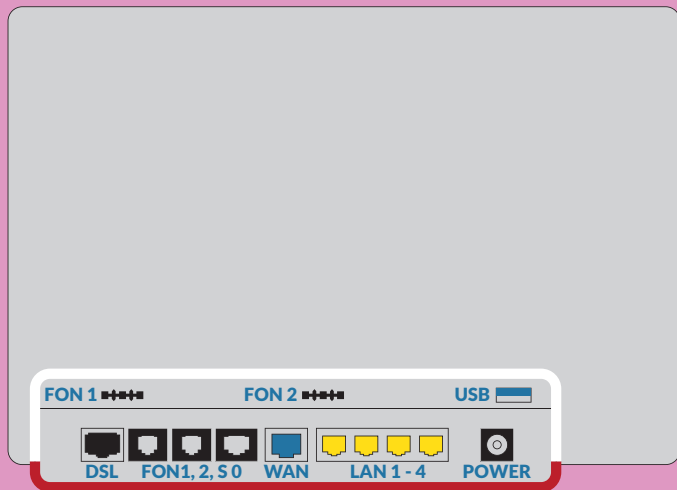


# FRITZ!Box 7583: Anschlüsse



Wenn der Router angeschlossen ist, muss die LED „INTERNET“ spätestens nach ca. 5 Minuten fest leuchten.

Sollte das nicht der Fall sein, setze dich bitte mit uns in Verbindung:

05032 897-930  
support@rasannnt.de

RASANNNT

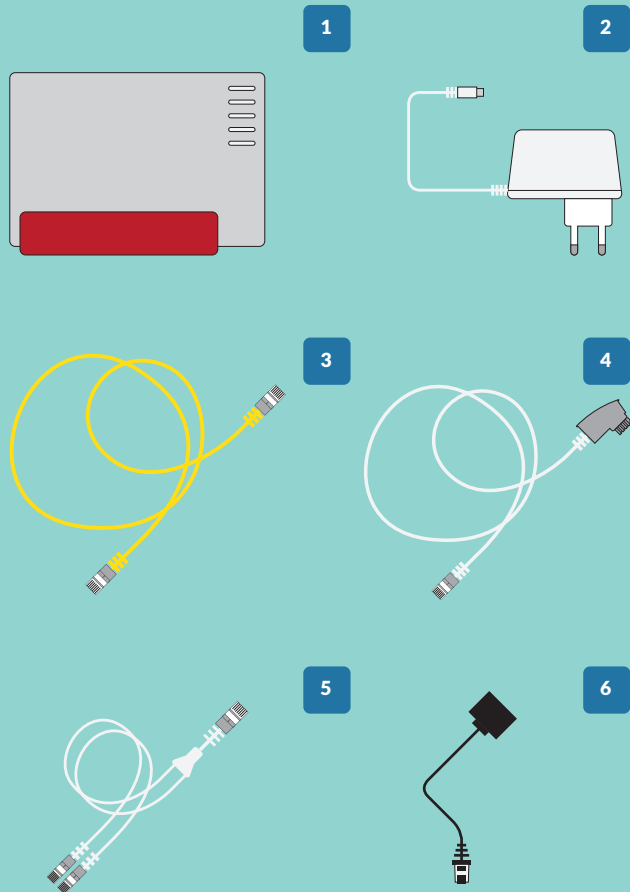
# INSTALLATIONS- ANLEITUNG

für Mehrfamilienhäuser



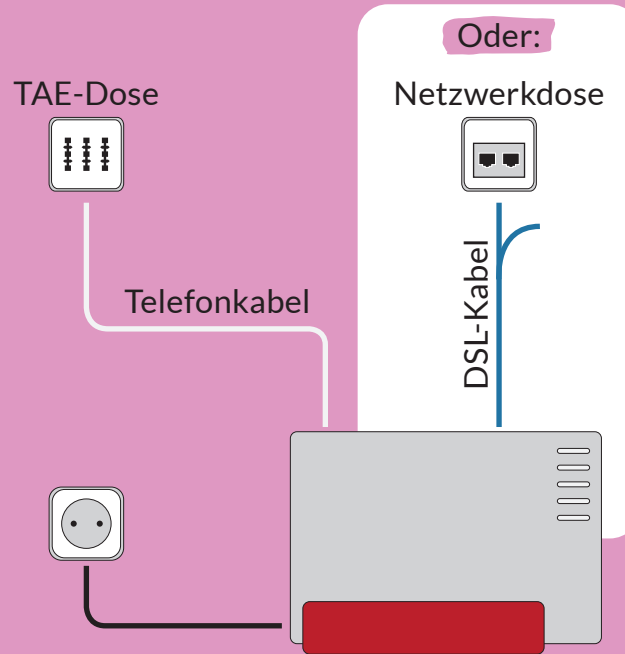
FRITZ!BOX 7583

# SO SCHLIESST DU DEINE FRITZ!BOX 7583 AN



Transportkarton öffnen und auf Vollständigkeit überprüfen. Der Lieferumfang enthält:

- 1. FRITZ!Box 7583
- 2. Netzteil
- 3. LAN-Kabel
- 4. Telefonkabel
- 5. DSL-Kabel
- 6. Telefonie-Adapter



1. Schließe das Telefonkabel **4** an die TAE-Dose deiner Wohnung an. Das andere Ende verbindest du mit dem DSL-Anschluss an der FRITZ!Box. Alternativ kannst du das DSL-Kabel **5** mit einer Netzwerkdose (DSL 1) verbinden.
2. Schließe jetzt deine neue FRITZ!Box an den Strom an. Die LED „Power“ beginnt zu blinken.
3. Nun kann's schon losgehen! Verbinde dein Endgerät mit dem WLAN oder anderen Anschlüssen. Den WLAN-Schlüssel findest du auf der Rückseite der FRITZ!Box.

Alle weiteren Infos kannst du der beiliegenden Installationsanleitung entnehmen.

# JETZT EINFACH STARTEN

Mit dem Glasfaseranschluss hast du deinem Zuhause ein Upgrade verpasst! Nun ist alles angeschlossen und trotzdem bleiben noch Fragen offen? Du erreichst uns über den Chat auf unserer Website [www.rasannt.de](http://www.rasannt.de) oder per E-Mail an [support@rasannt.de](mailto:support@rasannt.de).

Alles geklärt? Dann kannst du nach dem Anschluss der Hardware endlich durchstarten! Wir wünschen dir viel Spaß mit deinem Highspeed-Internet.



Stadtwerke Neustadt a. Rbge. GmbH  
An der Eisenbahn 18  
31535 Neustadt a. Rbge.

[rasannt.de](http://rasannt.de)   